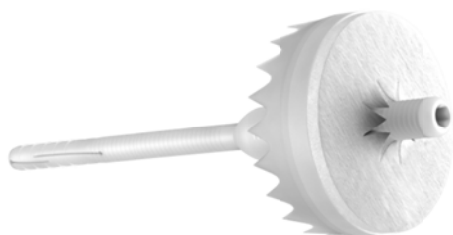


## TFIX-8ST – Cheville d'isolation à visser pose à cœur.

### DÉSCRIPTION DE PRODUIT



#### SUPPORT:

- Béton C12/15 – C50/60 selon EN 206-1
- Brique en terre cuite, Mz selon DIN V 105
- Brique en terre cuite perforée verticalement, HLZ selon DIN V 105
- Brique silico-calcaire pleine, KS selon DIN V 106
- Brique silico-calcaire perforée, KSL selon DIN V 106
- Bloc en béton léger, V selon DIN 18152
- Bloc creux en béton léger, Hbl selon DIN 18151
- Produits préfabriqués armés en béton de granulats légers (LAC)
- Béton cellulaire autoclavé, AAC selon DIN V 4162

#### MATIÈRE:


- **CHEVILLE:** Polypropylène
- **CLOU D'EXPENSION:**  
Acier électrozingué  $\geq 5\mu\text{m}$   
selon EN ISO 4042
- **TÊTE DE CLOU SURMOULÉE:**  
Polyamide renforcé par de la fibre de verre.
- **MEMBRANE ISOLANTE :**  
Polyéthylène à cellules fermées

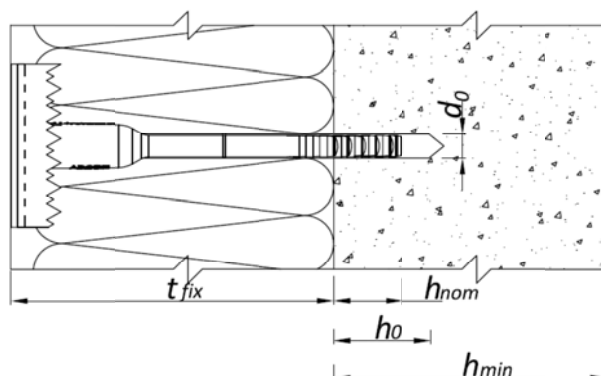
#### USAGE PRÉVU:

La cheville TFIX-8ST ne doit être utilisée que pour la réalisation d'ancrages multiples pour la fixation des systèmes composites d'isolation extérieure collés (ETICS), selon ETAG 014, dans le béton et la maçonnerie.

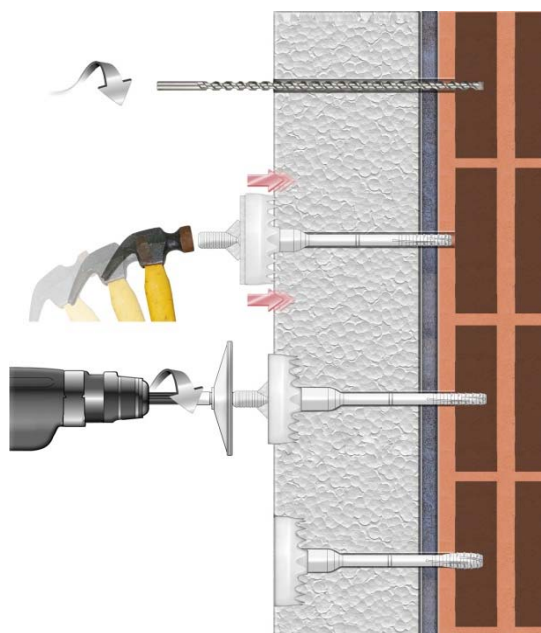
Dimension	Code produit	Cheville			L'épaisseur d'isolant selon catégorie du support*	
		Diamètre	Longueur	Ø de la collerette	$t_{\text{fix}}$ , A, B, C, D	$t_{\text{fix}}$ , E
		d [mm]	L [mm]	D [mm]	[mm]	[mm]
Ø8	TFIX-8ST-115	8	115	60	80	40
	TFIX-8ST-135	8	135	60	100	60
	TFIX-8ST-155	8	155	60	120	80
	TFIX-8ST-175	8	175	60	140	100
	TFIX-8ST-195	8	195	60	160	120
	TFIX-8ST-215	8	215	60	180	140
	TFIX-8ST-235	8	235	60	200	160
	TFIX-8ST-255	8	255	60	220	180
	TFIX-8ST-275	8	275	60	240	200
	TFIX-8ST-295	8	295	60	260	220
	TFIX-8ST-335	8	335	60	300	260

\* La catégorie du support selon ETAG 014 / 10 mm d'épaisseur de la colle incluse

TFIX-8ST Cheville d'isolation à visser pose à cœur.			
 ETA- 11/0144	WARNING: THE INFORMATIONS CONTAINED IN THIS TECHNICAL DATA SHEET IS THE PROPERTY OF KOELNER RAWLPLUG IP Sp. z o.o. ANY REPRODUCTION IN PART OR AS A WHOLE WITHOUT THE WRITTEN PERMISSION OF KOELNER RAWLPLUG IP Sp. z o.o IS PROHIBITED.	CERTIFICATE N°	
		TFIX-8ST-110144-01	
		RÉDIGÉ PAR:	Aleksandra Mielnik
		VERIFIÉ PAR:	-
		ACCEPTÉ PAR:	-
		DATE:	2012-12-08
		DATE:	-
		DATE:	-

**TFIX-8ST – Cheville d'isolation à visser pose à cœur.**
**MISE EN ŒUVRE**


La catégorie du support (selon ETAG014)			A, B, C, D	E
Ø de cheville	d	[mm]	8	8
Ø de trou foré	d <sub>0</sub>	[mm]	8	8
Profondeur de perçage	h <sub>0</sub>	[mm]	40	80
Profondeur hors-tout d'ancrage	h <sub>nom</sub>	[mm]	25	65
Épaisseur mini du support	h <sub>min</sub>	[mm]	100	100
Distance entre axes minimale	s <sub>min</sub>	[mm]	100	100
Distance à un bord libre minimale	c <sub>min</sub>	[mm]	100	100

**MISE EN ŒUVRE**


TFIX-8ST Cheville d'isolation à visser pose à cœur.					
	ETA- 11/0144	WARNING. THE INFORMATIONS CONTAINED IN THIS TECHNICAL DATA SHEET IS THE PROPERTY OF KOELNER RAWLPLUG IP Sp. z o.o. ANY REPRODUCTION IN PART OR AS A WHOLE WITHOUT THE WRITTEN PERMISSION OF KOELNER RAWLPLUG IP Sp. z o.o IS PROHIBITED.			
		CERTIFICATE N°			
		RÉDIGÉ PAR:	Aleksandra Mielnik	DATE:	2012-12-08
		VERIFIÉ PAR:	-	DATE:	-
		ACCEPTÉ PAR:	-	DATE:	-

## TFIX-8ST – Cheville d'isolation à visser pose à cœur.


## DONNÉES TECHNIQUES DE LA CHEVILLE

Charges d'une cheville sans l'influence d'entraxe et de distance aux bords

Support			Béton C12/15	Béton $\geq$ C16/20	Béton C50/60	Brique en terre cuite	Brique en terre cuite perforée verticalement	Brique silico-calcaire pleine	Brique silico-calcaire perforée	Bloc en béton léger	Bloc creux en béton léger 4MPa	Bloc creux en béton léger 6MPa	Produits préfabriqués armés en béton de granulats légers 4MPa	Produits préfabriqués armés en béton de granulats légers 6MPa	Béton cellulaire autooclavé 4MPa	Béton cellulaire autooclavé 6MPa
Profondeur d'ancrage	$h_{ef}$	[mm]	25	25	25	25	25	25	25	25	25	25	25	25	65	65
<b>CHARGE DE RUPTURE <math>N_{Ru,m}</math></b>																
TRACTION		[kN]	1,64	2,03	1,74	1,68	0,94	1,32	1,15	0,64	0,48	0,71	0,66	0,99	1,08	1,61
<b>RÉSISTANCE CARACTÉRISTIQUE <math>N_{Rk}</math></b>																
TRACTION		[kN]	1,20	1,20	1,20	1,20	0,75	0,90	0,90	0,50	0,40	0,60	0,40	0,60	0,90	1,20
<b>VALEUR DE CALCUL <math>N_{Rd}</math></b>																
TRACTION		[kN]	0,60	0,60	0,60	0,60	0,38	0,45	0,45	0,25	0,20	0,30	0,20	0,30	0,45	0,60
<b>VALEUR RECOMMANDÉE <math>N_{rec}^*</math></b>																
TRACTION		[kN]	0,43	0,43	0,43	0,43	0,27	0,32	0,32	0,18	0,14	0,21	0,14	0,21	0,32	0,43

\* Utiliser coefficient de sécurité national sinon coefficient de sécurité = 1,4

Cheville		TFIX-8ST
Résistance sous charge de la collerette	[kN]	2,04
Rigidité de la collerette	[kN/mm]	0,60
Conductivité thermique $\lambda$	[W/K]	0,002

TFIX-8ST Cheville d'isolation à visser pose à cœur.					
	ETA- 11/0144	WARNING. THE INFORMATIONS CONTAINED IN THIS TECHNICAL DATA SHEET IS THE PROPERTY OF KOELNER RAWLPLUG IP Sp. z o.o. ANY REPRODUCTION IN PART OR AS A WHOLE WITHOUT THE WRITTEN PERMISSION OF KOELNER RAWLPLUG IP Sp. z o.o IS PROHIBITED.			
		CERTIFICATE N°			
		RÉDIGÉ PAR:	Aleksandra Mielnik	DATE:	2012-12-08
		VERIFIÉ PAR:	-	DATE:	-
ACCEPTÉ PAR:	-	DATE:	-		